



BATTLEBOTS WITCH DOCTOR™



PLEASE KEEP THESE INSTRUCTIONS.

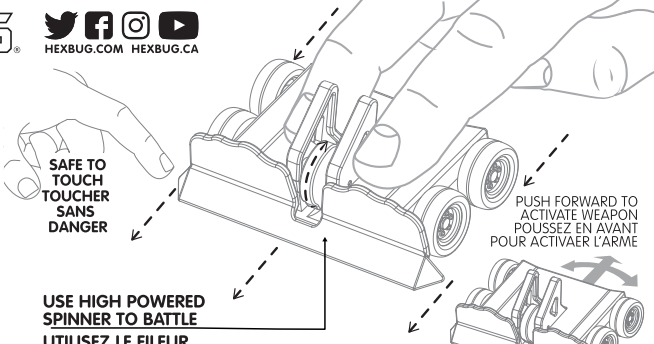
Veillez conserver le mode d'emploi./Por favor conserve la guía de instrucciones./Diese Anleitung bitte aufbewahren./Conse ueste istruzioni.

HEXBUG® is a registered trademark of / est une marque déposée de / es una marca registrada de / ist eine geschützte Marke von / è un marchio registrato di / is een geregistreerd handelsmerk van / è una marca registrada da Innovation First, Inc. DO NOT EAT HEXBUG® / Ne pas manger le HEXBUG® / NO INGIERIA LOS HEXBUG® / ESSEN SIE HEXBUG® NICHT! / NON MANGIARE HEXBUG® / HEXBUG® NIET OPETEN / NÃO COMAS O HEXBUG®. The item inside this package may vary from the

photographs and/or illustrations. L'objet contenu dans cet emballage peut être différent des photographies et/ou illustrations. El artículo dentro de este paquete podría variar con respecto a las fotografías y/o ilustraciones. Der Gegenstand in dieser Packung kann von den Fotografien und/oder Illustrationen abweichen. Gli articoli contenuti nell'imballaggio possono variare da fotografie e/o illustrazioni. Het item in deze verpakking kan afwijken van de foto's en/of de illustraties. O item dentro desta embalagem pode variar das fotografias e/ou ilustrações. Please retain package for future reference. Veillez conserver l'emballage pour toute référence ultérieure. Conserve el paquete para referencia en el futuro. Bitte heben Sie die Packung für künftige Bezugnahme auf. Conservare l'imballaggio originale per riferimenti futuri. Bewaar de verpakking voor verwijzing in de toekomst. Mantenha a embalagem para consulta futura. Please remove all packaging material before giving to children. Veillez retirer tout élément d'emballage avant de donner à un enfant. Quite todos los materiales del paquete antes de entregar a niños. Bitte entfernen Sie die Verpackung vollständig, bevor Sie den Inhalt Kindern geben. Rimuovere tutto l'imballaggio prima di

consegnare il prodotto ai bambini. Verwijder al het verpakkingsmateriaal voordat het aan kinderen wordt gegeven. Retire todo o material da embalagem antes de dar às crianças. This product conforms to the safety regulations. Ce produit est conforme aux régulations de sécurité. Este producto cumple con las reglas de seguridad. Dieses Produkt entspricht den Sicherheitsvorschriften. Il prodotto è conforme alle norme di sicurezza. Dit product voldoet aan de veiligheidsvoorschriften. Este produto está em conformidade com os regulamentos de segurança. MADE AND ASSEMBLED IN CHINA, FABRIQUÉ ET ASSEMBLÉ EN CHINE, FABRICADO Y ARMADO EN CHINA, HERGESTELLT UND ZUSAMMENGEBAUT IN CHINA, REALIZZATO E ASSEMBLATO IN CINA, GEMAAKT EN GEMONTEERD IN CHINA, FETTO E MONTADO NA CHINA. ©Copyright 2018. All rights reserved. Tous droits réservés. Todos los derechos reservados. Alle Rechte vorbehalten. Tutti i diritti riservati. Alle rechten voorbehouden. Todos os Direitos Reservados.

Custom manufactured in / Fabriqué sur mesure en / Fabricado a medida en / Hergestellt in / Prodotto in / Op maat gefabriceerd in / Fabricado a medida na / China for Innovation First Trading SARL. Distributed in the U.S.A. by / Distribué aux Etats-Unis par / Distribuido en los EE. UU. por / Vertrieb in den USA durch / Distribuito negli U.S.A. da / Gedistribueerd in de VS door / Distribuido nos EUA pela / Innovation First Labs, Inc., 6725 W. FM 1570, Greenville, Texas 75402, U.S.A. Distributed in Europe by / Distribué en Europe par / Distribuido en Europe por / Vertrieb in Europe durch / Distribuito in Europe da / Gedistribueerd in Europe door / Distribuido na Europe pela / Innovation First Trading SARL, 21b rue Gabriel Lippmann L-5365 Munsbach Luxembourg +352 27 86 04 87. Distributed in Canada by / Distribué au Canada par / Distribuido en Canada por / Vertrieb in Canada durch / Distribuito in Canada da / Gedistribueerd in Canada door / Distribuido no Canadá pela / Innovation First Trading, Inc., 6725 W. FM 1570, Greenville, Texas 75402, U.S.A. www.hexbug.com/contact



SAFE TO TOUCH
TOUCHER
SANS
DANGER

PUSH FORWARD TO
ACTIVATE WEAPON
POUSSEZ EN AVANT
POUR ACTIVER L'ARME

USE HIGH POWERED
SPINNER TO BATTLE
UTILISEZ LE FILEUR
SURALLIMENTÉ
POUR LUTTER

MULTIPLE
PLAYERS AT
ONE TIME
PLUSIEURS
JOUEURS EN
MÊME TEMPS

Patents and/or Patents Pending: innovationfirst.com/patents. Brevets et/ou Brevets en instance: innovationfirst.com/patents. Patentes y/o patentes pendientes: innovationfirst.com/patents. Bereits gültige und/oder angemeldete Patente: innovationfirst.com/patents. Informazioni sui brevetti: innovationfirst.com/patents. Patenten en/of aangevraagde patenten: innovationfirst.com/patents. Patentes e/ou Patentes Pendentes: innovationfirst.com/patents.

BATTLEBOTS® IS THE EXCLUSIVE TRADEMARK OF BATTLEBOTS, INC. AND IS REGISTERED IN THE UNITED STATES AND WORLDWIDE. IT MAY ONLY BE USED TO IDENTIFY EVENTS, SHOWS, OR PRODUCTS PRODUCED OR LICENSED BY BATTLEBOTS, INC./BATTLEBOTS® EST LA MARQUE DÉPOSÉE EXCLUSIVE DE BATTLEBOTS, INC. ET EST ENREGISTRÉE AUX ÉTATS-UNIS ET MONDIALEMENT. LE TERME BATTLEBOTS NE PEUT ÊTRE UTILISÉ QUE POUR DÉSIGNER DES ÉVÉNEMENTS, DES SPECTACLES OU DES PRODUITS DE BATTLEBOTS, INC. OU AUTORISÉS SOUS LICENCE.

- ⚠ Warning: CHOKING HAZARD – Small parts.
- ⚠ Avertissement: RISQUE D'ASPHYXIE – Ce produit contient de petits éléments.
- ⚠ Advertencia: RIESGO DE ASFIXIA – Contiene piezas pequeñas.
- ⚠ Achtung: ERSTICKUNGSGEFAHR – Kleinteile.
- ⚠ Attenzione: RISCHIO DI SOFFOCAMENTO – Pezzi piccoli.

