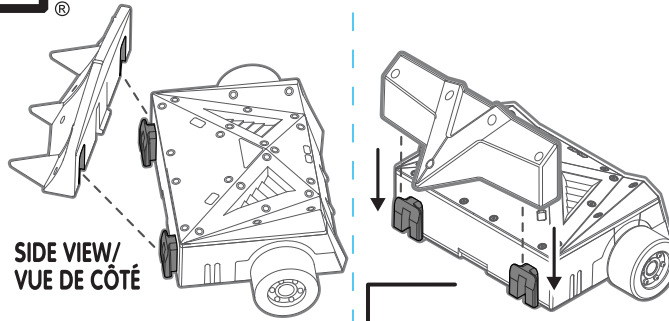
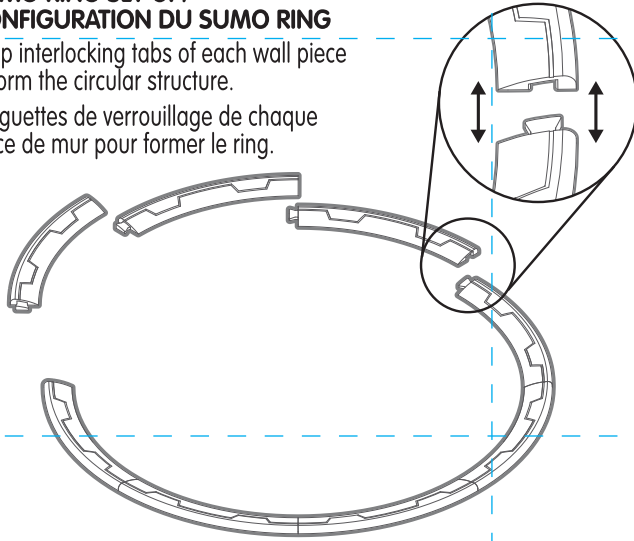




## SUMO RING SET-UP/ CONFIGURATION DU SUMO RING

Snap interlocking tabs of each wall piece to form the circular structure.

Languettes de verrouillage de chaque pièce de mur pour former le ring.



SIDE VIEW/  
VUE DE CÔTÉ

## CHANGE WEDGES/ CHANGER LES COINS

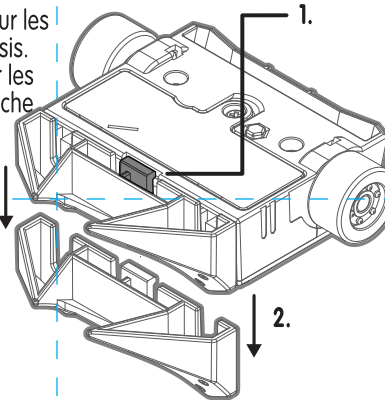
To attach wedges, align the wedge over the two protruding tabs on the chassis. Slide wedge down over the tabs until you hear a click.

Pour fixer le coin, alignez le coin sur les deux languettes saillantes du châssis. Faites glisser le coin vers le bas sur les languettes jusqu'à ce qu'il s'enclenche.

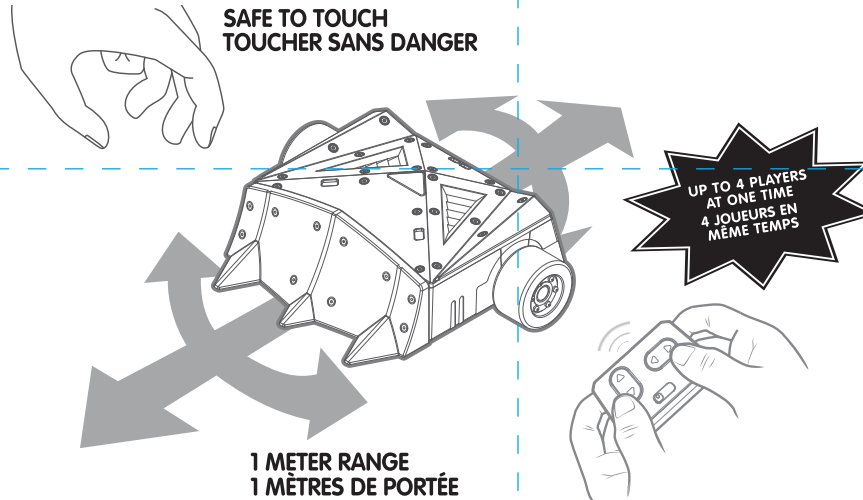
### To remove/Pour retirer:

1. Turn bot over and push tab away from the chassis.
2. Slide wedge off.

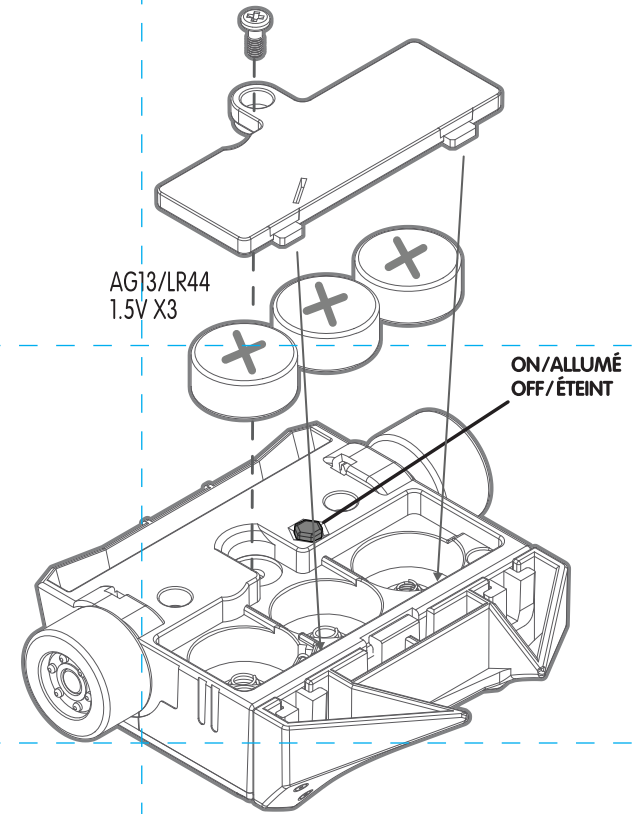
1. Retournez le bot et repoussez la languette du châssis.
2. Enlever les coins en les faisant glisser.



## SAFE TO TOUCH TOUCHER SANS DANGER



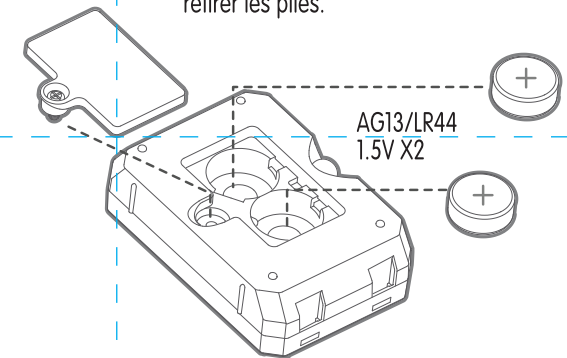
1 METER RANGE  
1 MÈTRES DE PORTÉE



AG13/LR44  
1.5V X3

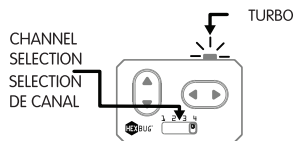
ON/ALLUMÉ  
OFF/ÉTEINT

Open door to install & remove battery.  
Ouvrir le compartiment pour installer et retirer les piles.



AG13/LR44  
1.5V X2

## REMOTE CHANNEL PAIRING STEPS ÉTAPES DE JUMELAGE DE CANAUX À DISTANCE



1. SELECT YOUR CHANNEL. PICK A CHANNEL DIFFERENT FROM OTHER PLAYERS.
2. TURN ON YOUR ROBOT ONE AT A TIME. PRESS THE HEX POWER BUTTON ON THE BOTTOM OF THE ROBOT TO ACTIVATE.
3. ISOLATE YOUR ROBOT FROM OTHER CONTROLLERS IN THE AREA WHEN PAIRING.
4. THEN PRESS ANY BUTTON ON THE CONTROLLER. THE FIRST REMOTE TO SIGNAL THE ROBOT WILL BE THE FIRST TO CONNECT WITH IT.
5. TURN ROBOT OFF/ON TO RESET PAIRING IF NECESSARY.

1. CHOISISSEZ LE CANAL. CHOISISSEZ UN CANAL DIFFÉRENT DE CELUI DES AUTRES JOUEURS.
2. ALLUMEZ LES ROBOTS UN À LA FOIS. APPUYEZ SUR LE BOUTON D'ALIMENTATION SOUS LE ROBOT POUR ACTIVER.
3. ISOLEZ VOTRE ATHLÈTE ROBOTIQUE DES AUTRES CONTRÔLEURS DANS LA ZONE LORS DU JUMELAGE.
4. APPUYEZ ENSUITE SUR N'IMPORTE QUEL BOUTON DE LA TÉLÉCOMMANDE. LA PREMIÈRE TÉLÉCOMMANDE À ENVOYER UN SIGNAL AU ROBOT SERA LA PREMIÈRE À ÉTABLIR UNE CONNEXION.
5. ÉTEIGNEZ ET RALLUMEZ LE ROBOT POUR RECOMMENCER LE JUMELAGE SI NÉCESSAIRE.

HEXBUG® is a registered trademark of/ sont des marques de commerce de/son marcas comerciales de/ list ein eingetragenes Warenzeichen von/ è un marchio registrato di Innovation First, Inc./ The item inside this package may vary from the photographs and /or illustrations, Please retain package for future reference, Please remove all packaging material before giving to children, This product conforms to the safety regulations, Made and assembled in China, Do not put toy in mouth./ L'objet dans cet emballage peut différer des photographies et/ou des illustrations, Veuillez conserver cet emballage pour consultation ultérieure, Enlevez tout l'emballage avant de donner le jouet à des enfants, Ce produit est conforme aux normes de sécurité, Fabriqué et assemblé en Chine, Ne pas mettre le jouet dans la bouche./ El artículo dentro de este empaque puede variar de las fotografías y/o ilustraciones, Conserve este empaque para futuras referencias, Retire todo el material de empaque antes de dar el juguete a los niños, Este producto cumple con las normas de seguridad, Fabricado y ensamblado en China, No se ponga el juguete en la boca, / Der in dieser packung enthaltene artikel kann von den fotos und/oder abbildungen abweichen, Bitte bewahren sie die verpackung auf, damit sie später ggf. auf diese information zurückgreifen können, Entfernen sie sämtliche verpackungsmaterialien, ehe sie das spielzeug einem kind aushändigen, Dieses produkt entspricht den sicherheitsbestimmungen, Hergestellt und zusammengebaut in China, Das spielzeug nicht in den mund stecken./ L'articolo all'interno della confezione può non essere identico alle fotografie e/o illustrazioni, Conservare la confezione per riferimento futuro, Rimuovere tutti i materiali da imballaggio prima di consegnare a bambini, Questo prodotto è conforme alle norme di sicurezza./ Non mettere il giocattolo in bocca./ Copyright © 2021 Innovation First, Inc. All rights reserved/ Tous droits réservés/ Todos los derechos reservados/ Alle rechte vorbehalten/ Tutti i diritti riservati, For information concerning Hexbug's Limited Warranty--www.hexbug.com/policies; For customer service in your region go to: www.hexbug.com/contact/ Pour plus d'informations sur la garantie limitée de Hexbug --www.hexbug.com/policies; Pour le service client de votre région, rendez-vous sur : www.hexbug.com/contact

Custom manufactured in / Fabricado sur mesure en / Fabricado a medida en / Hergestell in / Prodotto in / Op maat gefabriceerd in / Fabricado a medida na / China For Innovation First Trading SARL. Distributed in the U.S.A. by / Distribué aux Etats-Unis par / Distribuido en los Ee. Uu. por / Vertrieb in den USA durch / Distribuito negli U.S.A. da / Gedistribueerd in de VS door / Distribuido nos Eua pela / Innovation First Labs, Inc., 6725 W. FM 1570, Greenville, Texas 75402, U.S.A. Distributed in Europe by / Distribué en Europe par / Distribuido en Europa por / Vertrieb in Europe durch / Distribuido na Europe pela / Innovation First Trading SARL, Z.A.E, Wolser G, 314, 3434 – Dudelange, Luxembourg+352 27 86 04 87, Distributed in UK by / Distribué en UK par / Distribuido en UK por / Vertrieb in UK durch / Distribuito in UK da / Gedistribueerd in UK door / Distribuido na UK pela / Innovation First International (UK) Limited, 6 Melford Court, Hardwick Grange, Warrington WA1 4RZ, United Kingdom +44 (0) 1925-453144. DISTRIBUTED IN CANADA BY / DISTRIBUÉ AU CANADA PAR / DISTRIBUIDO EN CANADÁ POR / VERTRIEB IN CANADA DURCH / DISTRIBUITO IN CANADA DA / GEDISTRIBUEERD IN CANADA DOOR / DISTRIBUIDO NO CANADÁ PELA / INNOVATION FIRST TRADING, INC., 6725 W. FM 1570, GREENVILLE, TEXAS/75402, U.S.A. www.hexbug.com/contact

**BATTERY SAFETY INFORMATION** • Requires 10 x AG13 (LR44) Button Cell Batteries-Batteries are small objects. •Replacement of batteries must be done by adults. •Follow the polarity (+/-) diagram in the battery compartment. •Promptly remove dead batteries. •Dispose of batteries immediately and properly. •Wear safety glasses when removing used batteries. •DO NOT dispose of batteries in fire, as batteries may explode or leak. •DO NOT mix old and new batteries or types of batteries. (Alkaline/standard). •DO NOT recharge non-rechargeable batteries. •DO NOT short-circuit the batteries. •DO NOT heat, discard or deform batteries. •Rechargeable batteries are only to be removed from the toy before being charged. •Rechargeable batteries are only to be charged under adult supervision. **INFORMACIÓN DE SEGURIDAD DE LAS PILAS:** • Necesita 10 pilas de botón AG13 (LR44) •Las pilas son objetos pequeños. •Los adultos deben cambiar las pilas. •Seguir el diagrama de polaridad (+/-) ubicado en el compartimiento de pilas. •Quitar de inmediato las pilas descargadas. •Deseche las baterías usadas de inmediato y de manera correcta. •Use gafas de seguridad al quitar baterías usadas. •NO desechar las pilas en el fuego, ya que pueden explotar o gotear. •NO mezclar pilas usadas con nuevas o distintos tipos de pilas (es decir, alcalinas/estándar). •NO recargar pilas no recargables. •NO colocar las pilas en posición de cortocircuito. •Baterías recargables son de ser quitadas del juguete antes de ser cargadas. •Baterías recargables son de sólo ser cargado bajo supervisión adulta. **CONSIGNE DE SÉCURITÉ CONCERNANT LES PILES:** • Exige 10 x piles bouton AG13/LR44. •Les piles sont de petits objets. •Le remplacement des piles doit se faire par des adultes. •Suivez le schéma qui indique la polarité (+/-) situé dans le compartiment de la pile. •Ne tardez pas à retirer les piles usagées. •Videz immédiatement et de façon appropriée les batteries usagées. •Portez des lunettes de sécurité lorsque vous retirez des batteries usagées. •NE PAS jeter les piles au feu car elles peuvent exploser ou fuir. •NE PAS mélanger des piles usées avec des piles neuves, ou différents types de piles (par exemple, alcalines/standards). •NE PAS recharger des piles non rechargeables. •NE PAS court-circuiter les piles. •NE PAS chauffer, démonter ou déformer les piles. •Les piles rechargeables sont être enlevées du jouet avant d'être chargées. •Les piles rechargeables sont seulement être chargé sous le contrôle adulte. **SICHERHEITSINFORMATIONEN FÜR BATTERIEN:** • 10 x AG13 (LR44) Knopfzellen-Batterien gebraucht. •Batterien sind kleine Gegenstände. •Batterien dürfen nur von Erwachsenen ausgetauscht werden. •Beachten Sie das Polaritätsdiagramm (+/-) im Batteriefach. •Tauschen Sie leere Batterien sofort aus. •Gebrauchte Batterien müssen umgehend und ordnungsgemäß entsorgt werden. •Beim Entfernen von gebrauchten Batterien muss eine Schutzbrille getragen werden. •Entsorgen Sie Batterien NIEMALS in einem Feuer. Batterien können explodieren oder lecken. •Vermischen Sie KEINE alten und neuen Batterien oder unterschiedliche Batterietypen (z.B. Alkali/Normal). •Laden Sie nicht-aufadbare Batterien NIEMALS auf. •Schließen Sie die Batterien NIEMALS kurz. •Aufadbare Batterien sind nur, unter erwachsener Aufsicht geladen zu werden. **INFORMAZIONI DI SICUREZZA SULLE BATTERIE:** • Richiede 10 x AG13 (LR44) batterie a bottone. Le batterie sono oggetti piccoli. •La sostituzione delle batterie deve essere effettuata dagli adulti. •Seguire il diagramma della polarità (+/-) nell'alloggiamento batteria. •Rimuovere tempestivamente le batterie esaurite. •Smaltire le batterie immediatamente e in modo appropriato. •Indossare occhiali di sicurezza durante lo smaltimento delle batterie. •NON gettare le batterie nel fuoco in quanto potrebbero esplodere o perdere liquido. •NON mescolare batterie vecchie e nuove o tipi diversi di batterie (es. alcaline/standard). •NON ricaricare batterie non ricaricabili. •NON mettere le batterie in corto circuito. •Le batterie ricaricabili devono essere tolte dal gioco prima di essere addebitate. •Le batterie ricaricabili sono solo essere addebitate sotto la supervisione adulta.

**⚠ WARNING:** Dispose of used batteries immediately, Keep new and used batteries away from children. If you think batteries might have been swallowed or placed inside any part of the body, seek immediate medical attention.

**⚠ AVERTISSEMENT:** Éliminez les batteries usagées immédiatement, Gardez les batteries neuves et usagées hors de portée des enfants. Si vous pensez que des batteries ont peut-être été avalées ou introduites à l'intérieur du corps, contactez immédiatement un médecin.

**⚠ ADVERTENCIA:** Deseche las pilas usadas de inmediato, Mantenga tanto las pilas nuevas como las usadas fuera del alcance de los niños, Si cree que alguien se ha tragado o insertado una pila en cualquier parte del cuerpo, busque atención médica de inmediato.

**⚠ WARNING:** Entsorgen Sie Altbatterien unverzüglich, Achten Sie darauf, dass weder neue noch gebrauchte Batterien in die Hände von Kindern geraten, Falls Sie den Verdacht hegen, dass eine Knopfzelle verschluckt oder innerhalb eines Körperparts platziert wurde, suchen Sie unverzüglich einen Arzt auf.

**⚠ ATTENZIONE:** Smaltire immediatamente le batterie usate, Mantenere le batterie nuove e usate lontane dalla portata dei bambini, Se si ritiene che le batterie siano state ingerite o inserite in qualsiasi parte del corpo, rivolgersi immediatamente a un medico.

**FCC Note**  
This equipment has been tested and found to comply with the limits for a Class B digital device, pursuant to part 15 of the FCC rules. These limits are designed to provide reasonable protection against harmful interference in a residential installation. This equipment generates, uses and can radiate radio frequency energy and, if not installed and used in accordance with the instructions, may cause harmful interference to radio communications. However, there is no guarantee that interference will not occur in a particular installation. If this equipment does cause harmful interference to radio or television reception, which can be determined by turning the equipment off and on, the user is encouraged to try to correct the interference by one or more of the following measures: • Reorient or relocate the receiving antenna. • Increase the separation between the equipment and receiver. • Connect the equipment into an outlet on a circuit different from that to which the receiver is connected. • Consult the dealer or an experienced radio/TV technician for help.  
Warning: Changes or modifications to this unit not expressly approved by the party responsible for compliance could void the user's authority to operate the equipment.  
**Mention of the FCC**  
"Cet équipement a été testé et approuvé pour respecter les limites de la Classe B d'appareil numériques, conformément à l'article 15 des règles de la FCC. Ces limites sont conçues pour assurer une protection raisonnable contre l'interférence nuisible dans une installation résidentielle. Cet équipement produit, utilise et émet l'énergie de fréquence radio et, s'il n'est pas installé et utilisé conformément aux instructions, il peut causer une interférence nuisible aux communications radio. Cependant, il n'y a aucune garantie qu'une interférence n'arrivera pas dans une installation particulière. Si cet équipement cause une interférence nuisible, à la réception de la radio ou de la télévision, qui peut être déterminée par la mise en marche et l'arrêt de l'équipement, l'utilisateur est encouragé à essayer de corriger l'interférence par une ou plusieurs des mesures suivantes: • Réorienter ou déplacer l'antenne de réception. • Augmenter la distance entre l'équipement et le récepteur. • Connecter l'équipement à une sortie sur un circuit différent de celui avec lequel le récepteur est connecté. • Consulter le vendeur ou un technicien de radio/TV expérimenté pour de l'aide.  
**Attention:** Les changements ou modifications effectués sur cette unité non expressément approuvés par le responsable légal de la conformité pourraient annuler l'autorisation donnée à l'utilisateur pour exploiter l'équipement.  
**FCC statement/Communiqué de la FCC**

 Contains button cell battery. • Battery must be recycled or disposed of properly. • If at any time in the future you should need to dispose of this product please note that Waste Electrical Products should NOT be disposed of with household waste, Please recycle where facilities exist. Check with your Local Authority or retailer for recycling advice. (Waste Electrical and Electronic Equipment Directive).  
Contient pile bouton. • La pile doivent être recyclées ou jetées dans un réceptacle prévu à cet effet. • Si vous devez jeter ce produit un jour, veuillez noter que les appareils électriques N'ONT PAS leur place dans les sacs à déchets. Veuillez le recycler dans un endroit bénéficiant des installations nécessaires. Renseignez-vous auprès des autorités locales ou de votre détaillant pour obtenir des conseils sur le recyclage de cet appareil. (Directive sur le déchet d'équipement électrique et électronique).  
Contiene baterías de células. • La pila se deben reciclar o desechar de manera adecuada. • Si en cualquier momento en el futuro necesitara desechar este producto por favor tenga en cuenta que los Productos Eléctricos de Desecho NO se deben desechar con los desechos domésticos. Por favor recicle cuando existan las facilidades. Solicite consejo a su autoridad local o comerciante minorista en cuanto a reciclaje. (Directiva de Equipos Eléctricos y Electrónicos de Desecho).  
Enthält eine Knopfzelle. • Die Batterie muss vorschriftsgemäß recycelt oder entsorgt werden. • Bitte beachten Sie, dass elektrische Geräte gemäß der Elektro- und Elektronik-Altgeräte-Verordnung (ElektroV) NICHT als Hausmüll entsorgt werden dürfen. Sollten Sie dieses Erzeugnis zu einem späteren Zeitpunkt entsorgen wollen, geben Sie es bitte zum Recycling. Weitere Informationen dazu erhalten Sie von Ihrem Händler vor Ort oder den örtlichen Behörden.  
Contiene batteria a bottone. • La pile devono essere riciclate o smaltite in modo corretto. • Se in qualsiasi momento in futuro fosse necessario smaltire questo prodotto, si noti che i rifiuti di materiale elettrico NON vanno gettati nei rifiuti domestici. Si prega di riciclare l'adove esistono gli appositi impianti. Chiedere consigli sul riciclaggio alle autorità locali o al rivenditore. (Direttiva sui Rifiuti di Apparecchiature Elettriche ed Elettroniche).

"This device complies with Part 15 of the FCC Rules. Operation is subject to the following two conditions: (1) This device may not cause harmful interference, and (2) this device must accept any interference received, including interference that may cause undesired operation."  
"Ce dispositif respecte l'article 15 des règles de la FCC. L'opération est soumise aux deux conditions suivantes: (1) Ce dispositif ne peut pas causer d'interférence nuisible, et (2) ce dispositif doit accepter n'importe quelle interférence reçue, même celles qui peuvent causer une opération indésirable."

BATTLEBOTS® is the exclusive trademark of BattleBots, Inc, and is registered in the United States and worldwide. It may only be used to identify events, shows, or products produced or licensed by BATTLEBOTS, Inc./ BATTLEBOTS® est la marque déposée exclusive de BATTLEBOTS, Inc. Et est enregistrée aux États-Unis et mondialement. Le terme BATTLEBOTS ne peut être utilisé que pour désigner des événements, des spectacles ou des produits de BATTLEBOTS, Inc. ou autorisés sous licence.

**CAN ICES-3(B)/NMB-3(B)**  
**ICES statement/Communiqué de la ICES**  
This Class B digital apparatus complies with Canadian ICES-003.  
Cet appareil numérique de la classe B est conforme à la norme NMB-003 du Canada.

**⚠ WARNING:** CHOKING HAZARD-Small parts. Not for children under 3 years.

**⚠ AVERTISSEMENT:** RISQUE D'ÉTOUFFEMENT- Comporte de petites pièces. Ne convient pas aux enfants de moins de 3 ans.

**⚠ ADVERTENCIA:** RIESGO DE ASFIXIA- Pequeñas partes. No para niños menores de 3 años.

**0-3**  
Warning: CHOKING HAZARD – Small parts DO NOT put in nose or mouth.  
Avertissement: RISQUE D'ASPHYXIE – Ce produit contient de petits éléments. NE PAS mettre dans le nez ou la bouche.  
Advertencia: RIESGO DE ASFIXIA – Contiene piezas pequeñas. NO lo meta en la nariz o la boca.  
Achtung: ERSTICKUNGSGEFAHR – Kleinteile, NICHT in die Nase oder den Mund geben.  
Attenzione: Rischio di SOFFOCAMENTO – Piccoli pezzi. NON mettere nel naso o nella bocca.

  
  
HEXBUG.COM HEXBUG.CA

**⚠ WARNING**  
This product contains a Button or Coin Cell Battery. A swallowed Button or Coin Cell Battery can cause internal chemical burns in as little as two hours and lead to death. If you think batteries might have been swallowed or placed in any part of the body, seek immediate medical attention at a hospital emergency room; have hospital phone (800-498-8666 (USA), 13 1126 (AU)), DO NOT induce vomiting. DO NOT let child eat or drink until an X-ray can determine if a battery is present.  
•Dispose of used batteries immediately.  
•Keep new and used batteries away from children.

**⚠ ADVERTENCIA**  
Este producto contiene una pila tipo botón o moneda. Tragar una pila tipo botón o moneda puede causar quemaduras químicas internas en tan solo dos horas y conducir a la muerte. Si cree que alguien se ha tragado o insertado una pila en cualquier parte del cuerpo, busque atención médica de inmediato en la sala de emergencias de un hospital. NO induzca el vómito. NO permita que el niño coma ni beba nada hasta que se determine mediante una radiografía si la pila está presente.  
•Deseche las pilas usadas de inmediato.  
•Mantenga tanto las pilas nuevas como las usadas fuera del alcance de los niños.

**⚠ ATTENZIONE**  
Questo prodotto contiene una Batteria a Bottone. Ingerire una Batteria a Bottone può causare ustioni chimiche interne e provocare la morte in meno di due ore.  
• In caso fossero state ingerite o inserite in altre parti del corpo, rivolgetevi con urgenza a un medico del pronto soccorso. NON indurre il vomito, NON lasciar mangiare o bere il bambino finché i raggi X non avranno determinato la presenza della batteria.  
• Gettare immediatamente le batterie usate.  
• Tenere le batterie nuove e usate lontano dai bambini.

**⚠ AVERTISSEMENT**  
Ce produit contient une pile bouton ou une pile à monnaie. Une pile bouton ou à pile à monnaie avalée peut causer des brûlures chimiques internes en aussi peu que deux heures et causer la mort. Si vous pensez que les piles ont pu être avalées ou placées à l'intérieur de n'importe quelle partie du corps, consultez immédiatement un médecin à la salle d'urgence d'un hôpital. NE PAS faire vomir. NE PAS laisser l'enfant manger ou boire jusqu'à ce qu'une radiographie puisse déterminer si une pile est présente.  
•Éliminez immédiatement les piles usagées.  
•Conservez les piles neuves et usagées hors de portée des enfants.

**⚠ WARNING**  
Dieses Produkt enthält eine Knopf- oder Münzeleibatterie. Eine verschluckte Knopf- oder Münzeleibatterie kann innerhalb von nur zwei Stunden innere chemische Verbrennungen verursachen und zum Tod führen. Wenn Sie der Meinung sind, dass Batterien verschluckt oder in irgendeinen Körperpart gelangt sein könnten, suchen Sie sofort ärztliche Hilfe in der Notaufnahme eines Krankenhauses auf. KEIN Erbrechen herbeiführen. Lassen Sie das Kind NICHT essen oder trinken, bis eine Röntgenuntersuchung feststellen kann, ob eine Batterie im Körper ist.  
•Entsorgen Sie verbrauchte Batterien unverzüglich.  
•Halten Sie neue und gebrauchte Batterien von Kindern fern.

