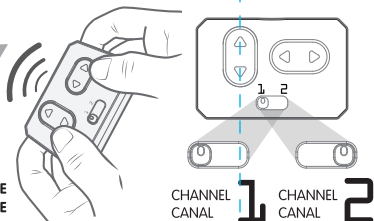




PLEASE KEEP THESE INSTRUCTIONS.
Veuillez conserver le mode d'emploi./Por favor conserve la
guía de instrucciones./Diese Anleitung bitte aufbewahren./-
Conse ueste istruzioni.

2 METER RANGE
2 MÈTRE DE PORTÉE



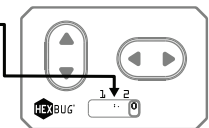
CHANNEL 1
CANAL

CHANNEL 2
CANAL

REMOTE CHANNEL PAIRING STEPS

ÉTAPES DE JUMELAGE DE CANAUX À DISTANCE

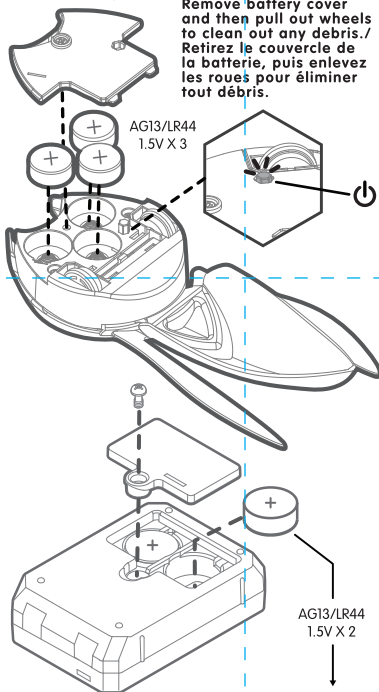
CHANNEL
SELECTION
SELECTION
DE CANAL



1. SELECT YOUR CHANNEL. PICK A CHANNEL DIFFERENT FROM OTHER PLAYERS.
2. TURN ON YOUR ROBOT ONE AT A TIME. PRESS THE HEX POWER BUTTON ON THE BOTTOM OF THE ROBOT TO ACTIVATE.
3. ISOLATE YOUR ROBOT FROM OTHER CONTROLLERS IN THE AREA WHEN PAIRING.
4. THEN PRESS ANY BUTTON ON THE CONTROLLER. THE FIRST REMOTE TO SIGNAL THE ROBOT WILL BE THE FIRST TO CONNECT WITH IT.
5. TURN ROBOT OFF/ON TO RESET PAIRING IF NECESSARY.

1. CHOISISSEZ LE CANAL. CHOISISSEZ UN CANAL DIFFÉRENT DE CELUI DES AUTRES JOUEURS.
2. ALLUMEZ LES ROBOTS UN À LA FOIS. APPUYEZ SUR LE BOUTON D'ALIMENTATION SOUS LE ROBOT AU-DESSUS DU ROBOT POUR ACTIVER.
3. ISOLEZ VOTRE ATHLÈTE ROBOTIQUE DES AUTRES CONTRÔLEURS DANS LA ZONE LORS DU JUMELAGE.
4. APPUYEZ ENSUITE SUR N'IMPORTE QUEL BOUTON DE LA TÉLÉCOMMANDE. LA PREMIÈRE TÉLÉCOMMANDE À ENVOYER UN SIGNAL AU ROBOT SERA LA PREMIÈRE À ÉTABLIR UNE CONNEXION.
5. ÉTEIGNEZ ET RALLUMEZ LE ROBOT POUR RECOMMENCER LE JUMELAGE SI NÉCESSAIRE.

Remove battery cover
and then pull out any debris.
Retirez le couvercle de
la batterie, puis enlevez
les roues pour éliminer
tout débris.



Please note proper battery
direction when installing.
Veuillez prendre compte de
la bonne direction de la
batterie lors de l'installation.

WARNING: Dispose of used batteries immediately. Keep new and used batteries away from children. If you think batteries might have been swallowed or placed inside any part of the body, seek immediate medical attention.

AVERTISSEMENT: Éliminez les batteries usagées immédiatement. Gardez les batteries neuves et usagées hors de portée des enfants. Si vous pensez que des batteries ont peut-être été avalées ou introduites à l'intérieur du corps, contactez immédiatement un médecin.

ADVERTENCIA: Deseche las pilas usadas de inmediato, Mantenga tanto las pilas nuevas como las usadas fuera del alcance de los niños. Si cree que alguien se ha tragado o insertado una pila en cualquier parte del cuerpo, busque atención médica de inmediato.

WARNING: Entsorgen Sie Alt-Batterien unverzüglich. Achten Sie darauf, dass weder neue noch gebrauchte Batterien in die Hände von Kindern geraten. Falls Sie den Verdacht hegen, dass eine Knopfzelle verschluckt oder innerhalb eines Körperteils platziert wurde, suchen Sie unverzüglich einen Arzt auf.

ATTENZIONE: Smaltire immediatamente le batterie usate. Mantenere le batterie nuove e usate lontane dalla portata dei bambini. Se si ritiene che le batterie siano state ingerite o inserite in qualsiasi parte del corpo, rivolgersi immediatamente a un medico.



Contains button cell battery. • Battery must be recycled or disposed of properly. • If at any time in the future you should need to dispose of this product please note that Waste Electrical Products should NOT be disposed of with household waste. Please recycle where facilities exist. Check with your Local Authority or retailer for recycling advice. (Waste Electrical and Electronic Equipment Directive).

Contient pile bouton. • La pile doit être recyclée ou jetée dans un récipient prévu à cet effet. • Si vous deviez jeter ce produit un jour, veuillez noter que les appareils électriques N'ONT PAS leur place dans les sacs à déchets. Veuillez les recycler dans un endroit bénéficiant des installations nécessaires. Renseignez-vous auprès des autorités locales ou de votre détaillant pour obtenir des conseils sur le recyclage de cet appareil. (Directive sur le déchet d'équipement électrique et électronique).

Contiene baterías de celdulas. • La pila se deben reciclar o desechar de manera adecuada. • Si en cualquier momento en el futuro necesitara desechar este producto por favor tenga en cuenta que los Productos Eléctricos de Desecho NO se deben desechar con los desechos domésticos. Por favor recicle cuando existan las facilidades. Solicite consejo a su autoridad local o comerciante minorista en cuanto a reciclaje. (Directiva de Equipos Eléctricos y Electrónicos de Desecho).

Enthält eine Knopfzelle. • Die Batterie muss vorschriftsgemäß recycelt oder entsorgt werden. • Bitte beachten Sie, dass elektrische Geräte gemäß der Elektro- und Elektronik-Altgeräte-Verordnung (ElektroV) NICHT als Hausmüll entsorgt werden dürfen. Sollten Sie dieses Erzeugnis zu einem späteren Zeitpunkt entsorgen wollen, geben Sie es bitte zum Recycling. Weitere Informationen dazu erhalten Sie von Ihrem Händler vor Ort oder den örtlichen Behörden.

Contiene batteria a bottone. • La pila devono essere riciclati o smaltiti in modo corretto. • Se in qualsiasi momento in futuro fosse necessario smaltire questo prodotto, si noti che i rifiuti di materiale elettrico NON vanno gettati nei rifiuti domestici. Si prega di riciclare laddove esistono gli appositi impianti. Chiedere consigli sul riciclaggio alle autorità locali o al rivenditore. (Direttiva sui Rifiuti di Apparecchiature Elettriche ed Elettroniche).

5xLR44 Batteries Included/
Piles Incluses/Pilas Incluidas/
Batterie Enthalten/Batteria Inclusa



Custom manufactured in / Fabriqué sur mesure en / Fabricado a medida en / Hergestell / Prodotto in / Op maat gefabriceerd in / Fabricado a medida na / China For Innovation First Trading S.A.R.L. Distributed in the U.S.A. by / Distribué aux Etats-Unis par / Distribuido en los Ee. Uu. por / Vertrieben den USA durch / Distribuito negli U.S.A. da / Gedistribueerd in de VS door / Distribuido nos Eua pela / Innovation First Labs, Inc., 6725 W. FM 1570, Greenville, Texas 75402, U.S.A. Distributed in Europe by / Distribué en Europe par / Distribuido en Europa por / Vertrieben in Europe durch / Distribuido na Europe pela / Innovation First Trading S.A.R.L. Z.A.E. Wolser G, 314, 3434 – Dudelange, Luxembourg+352 27 86 04 87. Distributed in UK by / Distribué en UK par / Distribuido en UK por / Vertrieben in UK durch / Distribuito in UK da / Gedistribueerd in UK door / Distribuido na UK pela / Innovation First International (UK) Limited, 6 Melford Court, Hardwick Grange, Warrington WA1 4RZ, United Kingdom +44 (0) 1925-453144. DISTRIBUTED IN CANADA BY / DISTRIBUÉ AU CANADA PAR / DISTRIBUIDO EN CANADA POR / VERTRIEB IN CANADA DURCH / DISTRIBUITO IN CANADA DA / GEDISTRIBUEERD IN CANADA DOOR / DISTRIBUIDO NO CANADA PELA / INNOVATION FIRST TRADING, INC., 6725 W. FM 1570, GREENVILLE, TEXAS 75402, U.S.A. www.hexbug.com/contact

HEXBUG® is a registered trademark of / sont des marques de commerce de/sou marcas comerciales de/ ist ein eingetragenes warenzeichen von/ è un marchio registrato di Innovation First, Inc./ The item inside this package may vary from the photographs and/or illustrations. Please retain package for future reference. Please remove all packaging material before giving to children. This product conforms to the safety regulations. Made and assembled in China. Do not put toy in mouth./ L'objet dans cet emballage peut différer des photographies et/ou des illustrations. Veuillez conserver cet emballage pour consultation ultérieure. Enlevez tout l'emballage avant de donner le jouet à des enfants. Ce produit est conforme aux normes de sécurité. Fabriqué et assemblé en Chine. Ne pas mettre le jouet dans la bouche./ El artículo dentro de este empaque puede variar de las fotografías y/o ilustraciones. Conserve este empaque para futuras referencias. Retire todo el material de empaque antes de dar el juguete a los niños. Este producto cumple con las normas de seguridad. Fabricado y ensamblado en China. No se ponga el juguete en la boca. / Der in dieser packung enthaltene artikel kann von den fotos und/oder abbildungen abweichen. Bitte bewahren sie die verpackung auf, damit sie später ggf. Auf diese information zurückgreifen können. Entfernen sie sämtliche verpackungsmaterialien, ehe sie das spielzeug einem kind aushändigen. Dieses produkt entspricht den sicherheitsbestimmungen. Hergestellt und zusammengebaut in China. Das spielzeug nicht in den Mund stecken./ L'articolo all'interno della confezione può non essere identico alle fotografie e/o illustrazioni. Conservare la confezione per riferimento futuro. Rimuovere tutti i materiali da imballaggio prima di consegnare a bambini. Questo prodotto è conforme alle norme di sicurezza./ Non mettere il giocattolo in bocca./ Copyright © 2021 Innovation First, Inc. All rights reserved./ Tous droits réservés. Todos los derechos reservados./ Alle rechte vorbehalten./ Tutti i diritti riservati. For information concerning Hexbug's Limited Warranty-- www.hexbug.com/policies; For customer service in your region go to: www.hexbug.com/contact Pour plus d'informations sur la garantie limitée de Hexbug -- www.hexbug.com/policies; Pour le service client de votre région, rendez-vous sur : www.hexbug.com/contact

BATTERY SAFETY INFORMATION: • Requires 5 x AG13 (LR44) Button Cell Batteries •Batteries are small objects, •Replacement of batteries must be done by adults. •Follow the polarity (+/-) diagram in the battery compartment. •Promptly remove dead batteries. •Dispose of batteries immediately and properly. •Wear safety glasses when removing used batteries. •DO NOT dispose of batteries in fire, as batteries may explode or leak. •DO NOT mix old and new batteries or types of batteries (i.e., alkaline/standard). •DO NOT recharge non-rechargeable batteries. •DO NOT short-circuit the batteries. •DO NOT heat, dismantle or deform batteries. •Rechargeable batteries are to be removed from the toy before being charged. •Rechargeable batteries are only to be charged under adult supervision.

INFORMACIÓN DE SEGURIDAD DE LAS PILAS: • Necesita 5 pilas de botón AG13 (LR44) •Las pilas son objetos pequeños. •Los adultos deben cambiar las pilas. •Seguir el diagrama de polaridad (+/-) ubicado en el compartimiento de pilas. •Quitar de inmediato las pilas descargadas. •Deseche las baterías usadas de inmediato y de manera correcta. •Use gafas de seguridad al quitar baterías usadas. •NO desechar las pilas en el fuego, ya que pueden explotar o gotear. •NO mezclar pilas usadas con nuevas o distintos tipos de pilas (es decir, alcalinas/estándar). •NO recargar pilas no recargables. •NO colocar las pilas en posición de cortocircuito. •Baterías recargables son de ser quitadas del juguete antes de ser cargadas. •Baterías recargables son de sólo ser cargado bajo supervisión adulta. **CONSIGES DE SÉCURITÉ CONCERNANT LES PILES:** • Exige 5 x piles bouton AG13/LR44. •Les piles sont de petits objets. •Le remplacement des piles doit se faire par des adultes. •Suivez le schéma qui indique la polarité (+/-) situé dans le compartiment de la pile. •Ne tardez pas à retirer les piles usées. •Jetez immédiatement et de façon appropriée les batteries usagées. •Portez des lunettes de sécurité lorsque vous retirez des batteries usagées. •NE PAS jeter les piles au feu car elles peuvent exploser ou fuir. •NE PAS mélanger des piles usées avec des piles neuves, ou différents types de piles (par exemple, alcalines/standards). •NE PAS recharger des piles non rechargeable. •NE PAS court-circuiter les piles. •NE PAS chauffer, démonter ou déformer les piles. •Les piles rechargeables sont être enlevées du jouet avant d'est chargé. •Les piles rechargeables sont seulement être chargé sous le contrôle adulte.

SICHERHEITSINFORMATIONEN FÜR BATTERIEN: • 5 x AG13 (LR44) Knopfzellen-Batterien gebraucht. •Batterien sind kleine Gegenstände. •Batterien dürfen nur von Erwachsenen ausgetauscht werden. •Beachten Sie das Polaritätsdiagramm (+/-) im Batteriefach. •Tauschen Sie leere Batterien sofort aus. •Gebrauchte Batterien müssen umgehend und ordnungsgemäß entsorgt werden. •Beim Entfernen von gebrauchten Batterien muss eine Schutzbrille getragen werden. •Entsorgen Sie Batterien NIEMALS in einem Feuer. Batterien können explodieren oder lecken. •Vermischen Sie KEINE alten und neuen Batterien oder unterschiedliche Batterietypen (z.B. Alkali/Normal). •Laden Sie nicht-aufadbare Batterien NIEMALS auf. •Schließen Sie die Batterien NIEMALS kurz. •Aufadbare Batterien sind, aus dem Spielzeug entfernt zu werden, bevor zu werden geladen. •Aufadbare Batterien sind nur, unter erwachsener Aufsicht geladen zu werden. **INFORMAZIONI DI SICUREZZA SULLE BATTERIE:** • Richiede 5 x AG13 (LR44) batterie a bottone. Le batterie sono oggetti piccoli. • La sostituzione delle batterie deve essere effettuata dagli adulti. • Seguire il diagramma della polarità (+/-) nell'alloggiamento batteria. • Rimuovere tempestivamente le batterie esaurite. • Smaltire le batterie immediatamente e in modo appropriato. • Indossare occhiali di sicurezza durante lo smaltimento delle batterie. • NON gettare le batterie nel fuoco in quanto potrebbero esplodere o perdere liquido. • NON mescolare batterie vecchie e nuove o tipi diversi di batterie (es. alcaline/standard). • NON ricaricare batterie non ricaricabili. • NON mettere le batterie in corto circuito. • Le batterie ricaricabili devono essere tolte dal gioco prima di essere addebitate. • Le batterie ricaricabili sono solo essere addebitato sotto la supervisione adulta.

⚠️ WARNING

This product contains a Button or Coin Cell Battery. A swallowed Button or Coin Cell Battery can cause internal chemical burns in as little as two hours and lead to death. •If you think batteries might have been swallowed or placed inside any part of the body, seek immediate medical attention at a hospital emergency room; have hospital phone (800)-498-8666 (USA), 13 11 26 (AU). DO NOT induce vomiting. DO NOT let child eat or drink until an X-ray can determine if a battery is present. •Dispose of used batteries immediately. •Keep new and used batteries away from children.

⚠️ AVERTISSEMENT

Ce produit contient une pile bouton ou une pile à monnaie. Une pile bouton ou à pile à monnaie avalée peut causer des brûlures chimiques internes en aussi peu que deux heures et causer la mort. •Si vous pensez que les piles ont pu être avalées ou placées à l'intérieur de n'importe quelle partie du corps, consultez immédiatement un médecin à la salle d'urgence d'un hôpital. NE PAS faire vomir. NE PAS laisser l'enfant manger ou boire jusqu'à ce qu'une radiographie puisse déterminer si une pile est présente. •Éliminez immédiatement les piles usagées. •Conservez les piles neuves et usagées hors de portée des enfants.

⚠️ ADVERTENCIA

Este producto contiene una pila tipo botón o moneda. Tragarse una pila tipo botón o moneda puede causar quemaduras químicas internas en tan solo dos horas y conducir a la muerte. •Si cree que alguien se ha tragado o insertado una pila en cualquier parte del cuerpo, busque atención médica de inmediato en la sala de emergencias de un hospital. NO induzca el vómito. No permita que el niño coma ni beba nada hasta que se determine mediante una radiografía si la pila está presente. •Deseche las pilas usadas de inmediato. •Mantenga tanto las pilas nuevas como las usadas fuera del alcance de los niños.

⚠️ WARNUNG

Dieses Produkt enthält eine Knopf- oder Münzellenbatterie. Eine verschluckte Knopf- oder Münzellenbatterie kann innerhalb von nur zwei Stunden innere chemische Verbrennungen verursachen und zum Tod führen. •Wenn Sie der Meinung sind, dass Batterien verschluckt oder in irgendeinen Körperpart gelangt sein könnten, suchen Sie sofort ärztliche Hilfe in der Notaufnahme eines Krankenhauses auf. KEM Erbrechen herbeiführen. Lassen Sie das Kind NICHT essen oder trinken, bis eine Röntgenuntersuchung feststellen kann, ob eine Batterie im Körper ist. •Entsorgen Sie verbrauchte Batterien unverzüglich. •Halten Sie neue und gebrauchte Batterien von Kindern fern.

⚠️ ATTENZIONE

Questo prodotto contiene una Batteria a Bottone. Ingerire una Batteria a Bottone può causare ustioni chimiche interne e provocare la morte in meno di due ore. •In caso fossero state ingerite o inserite in altre parti del corpo, rivolgetevi con urgenza a un medico del pronto soccorso. NON indurre il vomito. NON lasciare mangiare o bere il bambino finché i raggi X non avranno determinato la presenza della batteria. •Gettare immediatamente le batterie usate. •Tenere le batterie nuove e usate lontano dai bambini.

WARNING:
CHOKING HAZARD--Small parts.
Not for children under 3 years.

ADVERTENCIA:
RIESGO DE ASFIXIA-- Pequeñas partes. No para niños menores de 3 años.

AVERTISSEMENT:
RISQUE D'ÉTOUFFEMENT-- Composé de petites pièces.
Ne convient pas aux enfants de moins de 3 ans.



Warning: CHOKING HAZARD -- Small parts. DO NOT put in nose or mouth. Avertissement: RISQUE D'ASPHYXIE -- Ce produit contient de petits éléments. NE PAS mettre dans le nez ou la bouche.

Advertencia: RIESGO DE ASFIXIA -- Contiene piezas pequeñas. No lo meta en la nariz o la boca. Achtung: ERSTICKUNGSGEFAHR -- Kleinteile. NICHT in die Nase oder den Mund geben. Attenzione: RISCHIO DI SOFFOCAMENTO -- Pezzi piccoli. NON mettere nel naso o nella bocca.

